

CÔNG TY CỔ PHẦN CƠ KHÍ THÀNH AN

THANH AN MECHANICAL JOINT STOCK COMPANY



HỒ SƠ NĂNG LỰC

Địa chỉ : Số 20, ngách 2, ngõ 464, đường Phúc Diễn, P. Xuân Phương, Q. Nam Từ Liêm, Hà Nội, Việt Nam

Nhà máy : Mặt đường Tân Hội, CCN Phùng, TT Phùng, Đan Phượng, Hà Nội

Tel : 84 4 37649720 - 0904303426- 0974917794

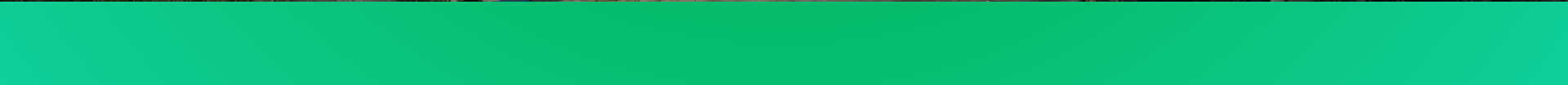
E-mail : tanhanhan009@gmail.com

Website: <http://conlan.vn/> - <http://bangtaithanhan.com>



CÔNG TY CỔ PHẦN CƠ KHÍ THÀNH AN

MẶT BƯỞNG LÃNH HỒI CCM PHƯỚC DAN PHƯỚC HÀ NỘI ☎ 0243764 8726 - 0064 303 428



Nội dung

1. Giới thiệu công ty
2. Giới thiệu sản phẩm
3. Hợp đồng tiêu biểu
4. Đối tác

Công ty cổ phần cơ khí Thành An xin kính chào quý khách hàng!

- Công ty cổ phần cơ khí Thành An với nhiều năm kinh nghiệm trong lĩnh vực sản xuất chuyên sâu về: **Con lăn, băng tải, băng chuyền**. Trải qua một quá trình phấn đấu không ngừng và chuyên môn hóa cao, cách sản xuất khoa học, năng suất lao động được đẩy lên mức cao nhất chính vì vậy sản phẩm con lăn băng tải, băng chuyền của Thành An luôn có chất lượng cao và giá thành cạnh tranh nhất trên thị trường. Đến với chúng tôi quý khách hàng sẽ được tư vấn một cách chuyên nghiệp và tận tình nhất. Chúng tôi cam kết mang đến cho quý khách hàng **“Chi Phí Thấp Nhất – Chất Lượng Tối Ưu – Dịch Vụ Chuyên Nghiệp”**. Với phương châm hoạt động “Đảm bảo chất lượng cao, dịch vụ chăm sóc trước và sau bán hàng tốt, giá thành cạnh tranh và luôn luôn giữ chữ tín”. Chính vì thế mà khách hàng đã đến với Thành An luôn muốn được hợp tác lâu dài. Sự hài lòng của khách hàng là kim chỉ nam, mục tiêu phấn đấu của chúng tôi.

- Các lĩnh vực hoạt động của Thành An:

- + Tư vấn thiết kế, sản xuất và lắp đặt, nâng cấp, sửa chữa các loại băng tải, hệ thống băng tải, băng chuyền các loại
- + Là nhà cung cấp và thay thế các sản phẩm con lăn, giàn hệ thống con lăn, rulô, bàn thao tác...
- + Sản xuất và cung cấp các loại giá kệ, xe đẩy hàng, bàn thao tác cho công nhân,...

1. Giới thiệu công ty

Công ty cổ phần cơ khí Thành An, tên tiếng anh là Thanh An Mechanical Joint Stock Company, tiền thân là Công ty TNHH sản xuất cơ khí và thương mại Thành An chuyên sản xuất con lăn băng tải công nghiệp do Sở Kế Hoạch và Đầu Tư Hà Nội cấp, với đội ngũ kỹ sư, chuyên gia được đào tạo chuyên sâu và công nhân có tay nghề cao sẽ mang đến những sản phẩm và kỹ thuật tiên tiến, ứng dụng hiệu quả tốt nhất cho quý khách hàng.

- Với phương châm hành động là “Hợp tác lâu dài, vững bước tương lai”, từ khi thành lập đến nay, chúng tôi đã nhận được sự yêu mến và tin tưởng của khách hàng.
- Trong thời kì công nghiệp hóa và hiện đại hóa ngày nay, nhằm đáp ứng yêu cầu ngày càng cao và khát khe về kỹ thuật, tập thể cán bộ công nhân viên công ty luôn cố gắng không ngừng cải tiến kỹ thuật và công nghệ để xứng đáng là một trong những đơn vị tiên phong trên con đường hội nhập phát triển.
- Với sự cố gắng và nỗ lực không ngừng, chúng tôi đã đạt được những thành tựu to lớn trên con đường chinh phục khoa học và công nghệ với minh chứng là sự yêu mến và tin tưởng của quý khách hàng, để đáp lại sự yêu mến đó tập thể cán bộ công nhân viên công ty sẽ luôn đồng lòng cố gắng để mang lại những sản phẩm với giá thành tốt nhất để đáp ứng mọi yêu cầu của khách hàng dù là khát khe nhất.
- Hãy liên hệ với chúng tôi rồi so sánh với các đơn vị khác, quý khách sẽ thấy được sự khác biệt về sự chuyên nghiệp, giá cả và chất lượng.
- Chúng tôi chân thành cảm ơn quý khách hàng đã tin tưởng và chọn chúng tôi là đối tác trong thời gian qua, chúng tôi mong quý khách hàng sẽ luôn là đối tác bền vững của chúng tôi trong tương lai

Thông tin chung

Tên công ty : Công ty cổ phần cơ khí Thành An

- Tên giao dịch: Thanh An Mechanical Joint Stock Company
- Tên viết tắt : THANH AN MECAL., JSC
- Trụ sở chính : Số 20, ngách 2, ngõ 464, đường Phúc Diễn, P.Xuân Phương, Q.Nam Từ Liêm, Hà Nội
- Mã số thuế : 0103360290
- Số tài khoản : 7933383888888

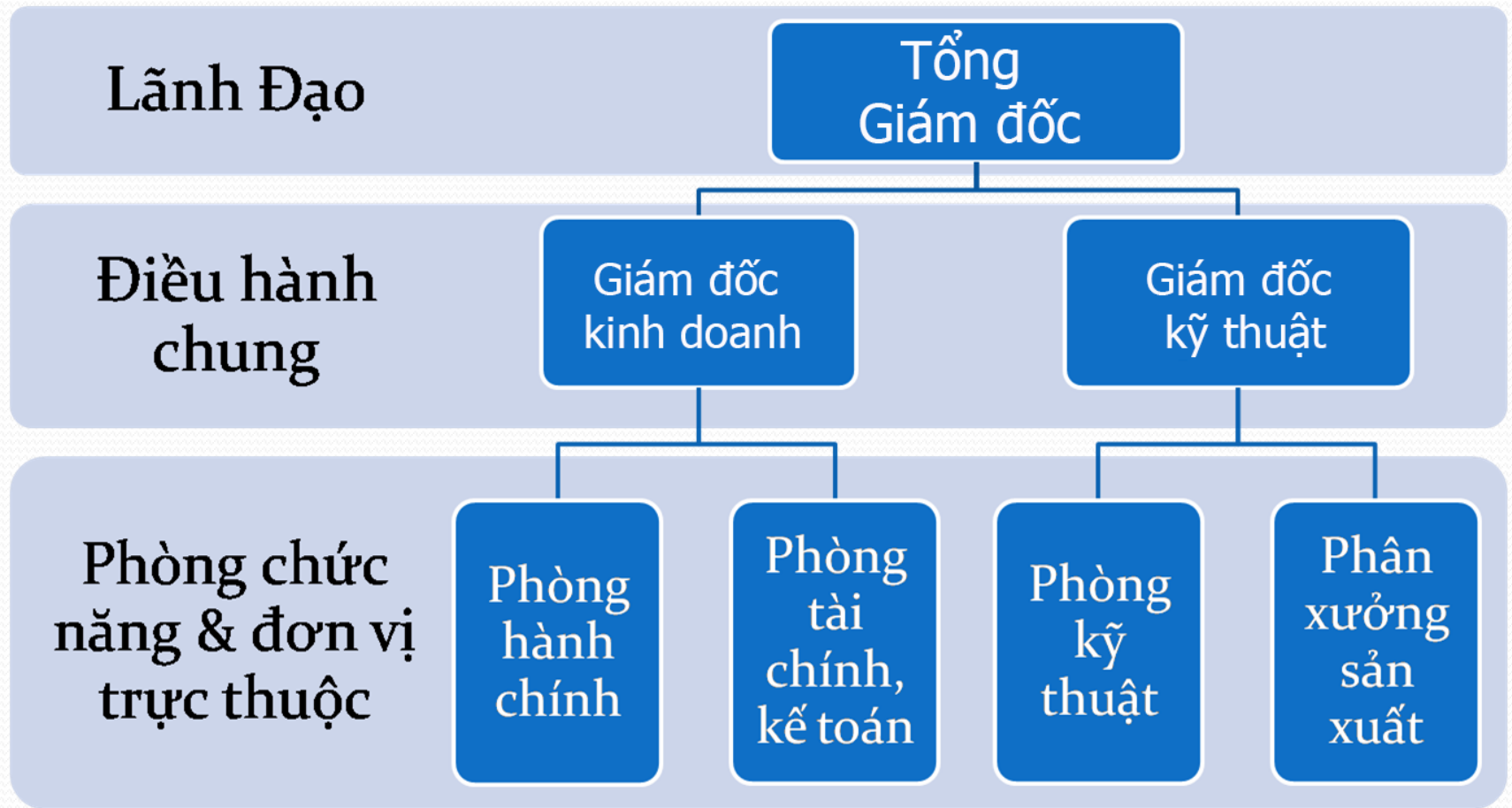
Ngân hàng TMCP Quân Đội – Chi nhánh Mỹ Đình - PGD Đan Phượng

- Vốn điều lệ : 18.000.000.000

Nhà Máy:

- Địa chỉ : Mặt đường Tân Hội, CCN Phùng, TT Phùng, Đan Phượng, Hà Nội
- Điện thoại: (024) 3764 9720
- Email: tanthanhan009@gmail.com
- Website: conlan.vn | bangtaithanhan.com

Cơ cấu tổ chức



Tổng số: 48 công nhân viên

Ngành, nghề sản xuất – kinh doanh

1. Tư vấn, chế tạo, lắp ráp các dây chuyền thiết bị phục vụ cho các lĩnh vực:
 - Khai thác khoáng sản.
 - Chuyên tải hàng hóa.
 - Phục vụ các ngành nghề công nghiệp, nông nghiệp....
2. Cung cấp các loại băng tải, con lăn băng tải:
 - Con lăn côn, con lăn giảm chấn, con lăn thường.
 - Băng tải cao su, băng tải PVC, băng tải xích, băng tải chịu nhiệt.
 - Rulo chủ động, Rulo bị động, giá đỡ con lăn các loại.
3. Thiết kế & sản xuất các loại con lăn, rulo, giàn con lăn đơn hướng, đa hướng...
4. Chuyên sản xuất đồ gá, rich gá phục vụ trong công nghiệp lắp ráp,
5. Trục máy búa, máy nghiền, bàn cấp liệu...
6. Bộ khớp nối trục quạt hút gió...

Trang thiết bị:

Máy tiện: 15

Máy CNC: 15

Máy hàn: 10

Máy phay: 04

Máy doa: 02

Máy đột : 04

Máy phay CNC: 02

Máy cưa: 04

Máy khoan: 06

Máy taro: 05

2. Sản Phẩm: Băng tải

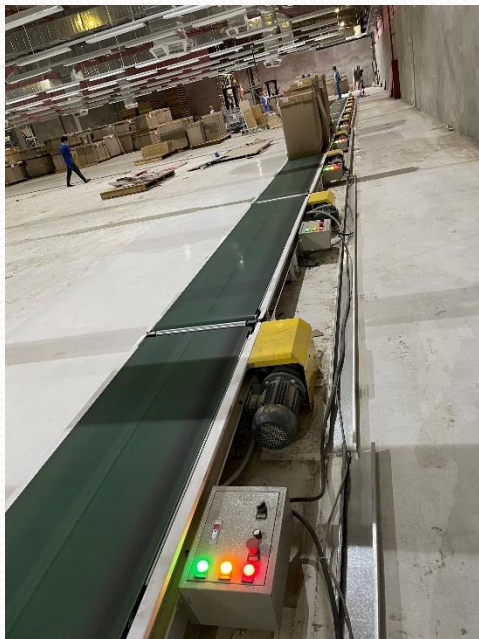


Băng tải quặng

Băng tải than, đá



Băng tải PVC



Con Lăn



Con Lăn dẫn hướng



Con Lăn Côn



Con Lăn Làm Sạch



Con Lăn

Con Lăn



Con Lăn



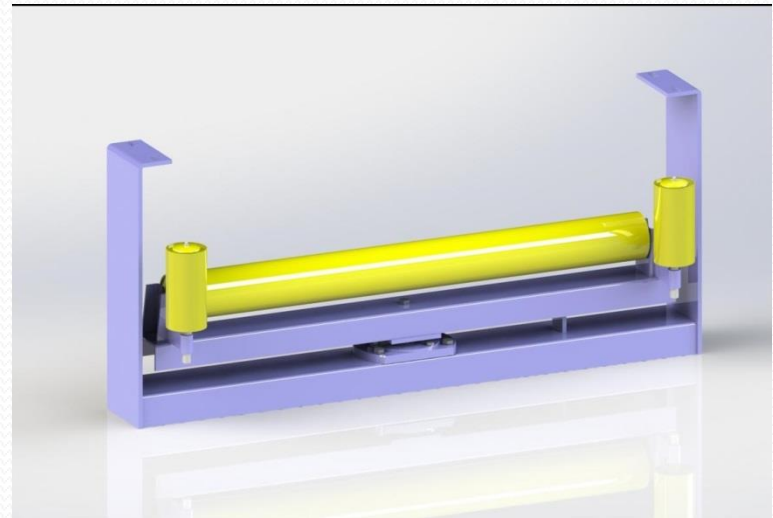
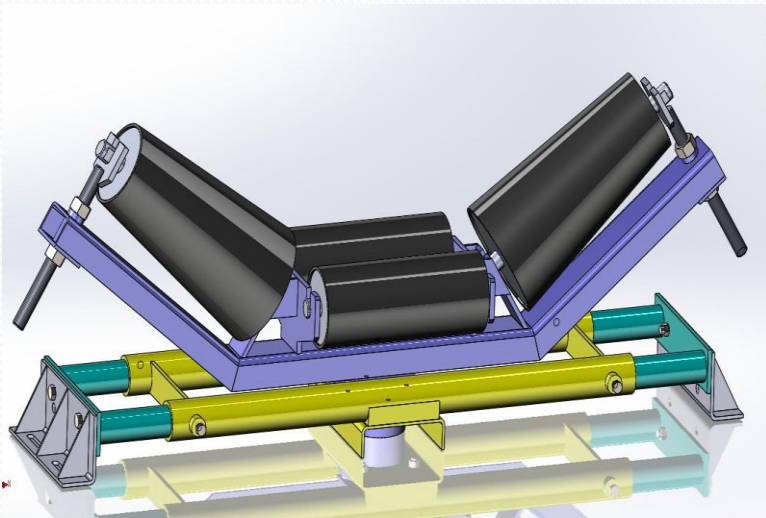
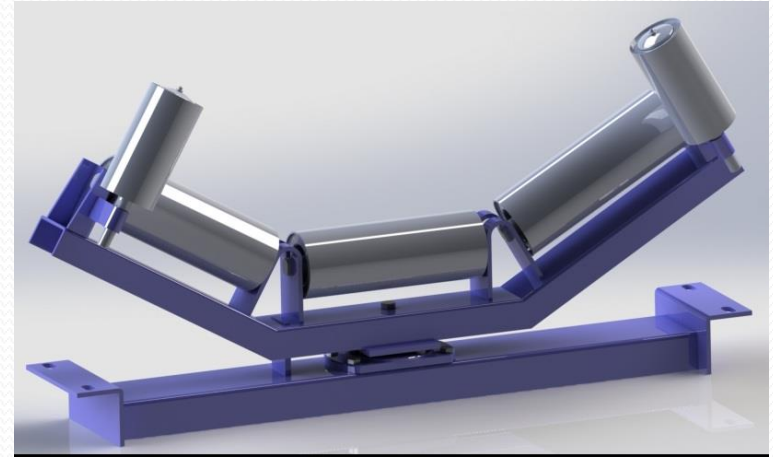
❖ Thành An dẫn đầu thị trường về sản phẩm con lăn.

❖ Mức giá và chất lượng tốt nhất trên thị trường.



Con Lăn Thép

Giá đỡ con lăn



Tang Băng Tải (Rulo)



Tang băng tải

Tang được chia ra làm 2 loại:

- Tang chủ động.
- Tang bị động.



Tang Chủ Động



Tang Bị Động

Băng tải con lăn, Dàn con lăn



Băng tải con lăn



Dàn con lăn



3. Hợp đồng tiêu biểu

CỘNG HÒA XÃ HỘI CHỦ NGHĨA VIỆT NAM

Độc lập - Tự do - Hạnh phúc

-----△△△-----

HỢP ĐỒNG MUA BÁN HÀNG HÓA

Số: 010424 /HĐKT/TA-TAP

- Bộ luật Dân sự số 91/2015/QH13 được Quốc hội nước Cộng hòa xã hội chủ nghĩa Việt Nam thông qua ngày 24 tháng 11 năm 2015;
- Căn cứ Luật thương mại số 36/2005/QH11 đã được Quốc hội Nước CHXHCN Việt Nam thông qua ngày 14/6/2005;
- Căn cứ theo nghị định 44/2023/NĐ-CP ngày 30/06/2023 của Chính phủ quy định chính sách giảm thuế giá trị gia tăng theo Nghị quyết số 101/2023/QH15 ngày 24/06/2023 của Quốc hội.
- Căn cứ nhu cầu và khả năng của hai bên;

Hôm nay, ngày 01 tháng 04 năm 2024 tại địa chỉ Số 20 ngách 2 ngõ 464, đường Phúc Diễn, phường Xuân Phương, quận Nam Từ Liêm, Thành phố Hà Nội, Việt Nam, chúng tôi gồm có:

BÊN MUA (bên A) : CÔNG TY CỔ PHẦN PHÁT TRIỂN CÔNG NGHỆ T.A.P VIỆT NAM

* Địa chỉ: Số 12 Ngách 51, Ngõ 1 phố Bùi Xương Trạch, Phường Khương Đình, Quận Thanh Xuân, Hà Nội

* Điện thoại:

* Mã số thuế: 0102008329

* Đại diện: Ông Vũ Đức Thiện

* Chức vụ: Giám đốc

* Tài khoản: 0701001099009 Tại Ngân hàng: Thương Mại Cổ Phần An Bình – PGD Lò Đức Thành Phố Hà Nội

BÊN BÁN (bên B): CÔNG TY CỔ PHẦN CƠ KHÍ THÀNH AN

* Địa chỉ: Số 20 ngách 2 ngõ 464, đường Phúc Diễn, phường Xuân Phương, quận Nam Từ Liêm, Thành phố Hà Nội, Việt Nam

* Điện thoại: (0243) 764 9720

* Fax: (0243) 764 9720

* Mã số thuế: 0103360290

* Đại diện: Bà Vương Thị Hồng Vân

* Chức vụ: Tổng Giám đốc

* Số TK: 7933383888888 tại Ngân hàng TMCP Quân Đội – Chi nhánh Mỹ Đình – PGD Đan Phượng

Sau khi trao đổi, thỏa thuận, hai bên thống nhất ký kết Hợp đồng mua bán hàng hóa với các điều khoản cụ thể như sau:

Điều 1. ĐỐI TƯỢNG CỦA HỢP ĐỒNG

Bên A đồng ý mua và Bên B đồng ý bán vật tư thiết bị với số lượng và giá cả như sau:

Stt	Tên vật tư/Thông số kỹ thuật	ĐVT	Số lượng	Đơn giá	Thành tiền [VNĐ]
1	Quả lô bằng tải chủ động bọc cao su Φ520x1142/1615	Quả			
2	Quả lô bằng tải chủ động bọc cao su Φ420x1142/1573	Quả			
3	Quả lô bằng tải bị động Φ273x1140/1430	Quả			
4	Quả lô bằng tải trung gian Ø219x1145/1400	Quả			
5	Con lăn bằng tải Φ89x380/430	Con			
6	Con lăn bằng tải Φ108x1190/1270	Con			
7	Con lăn bằng tải chính bằng Φ76x150/210	Con			
8	Tai gá con lăn dưới	Cái			
9	Con lăn bằng tải làm sạch Φ108/76x1190/1266	Con			
Cộng					432.487.000
Thuế VAT 8%					34.598.960
Tổng thanh toán					467.085.960

Tổng giá trị hợp đồng: 467.085.960 VNĐ (Bằng chữ: Bốn trăm sáu mươi bảy triệu không trăm tám mươi lăm nghìn chín trăm sáu mươi đồng ./)

Điều 2. CHẤT LƯỢNG HÀNG HÓA, THÔNG SỐ KỸ THUẬT, CHỨNG TỬ:

2.1. Chất lượng hàng hóa:

- Hàng mới 100% đảm bảo theo đúng tiêu chuẩn của nhà sản xuất

2.1. Thông số kỹ thuật:

- Chế tạo theo bản vẽ giữa hai bên xác nhận.

2.3. Chứng từ kèm theo khi giao hàng:

- Hóa đơn giá trị gia tăng theo qui định của pháp luật Việt Nam;

- Phiếu giao nhận hàng hóa.

Điều 3: PHƯƠNG THỨC GIAO NHẬN HÀNG

3.1 Địa điểm nhận hàng: Giao hàng tại kho của bên A

3.2. Thời gian giao hàng: sau 25-30 ngày kể từ hai bên ký hợp đồng (không tính ngày nghỉ lễ, tết, chủ nhật).

Điều 4: PHƯƠNG THỨC THANH TOÁN

4.1. Thanh toán 100% giá trị hợp đồng sau khi lấy hàng trong vòng 05 ngày kể từ ngày nhận được hàng và hóa đơn tài chính hợp lệ

4.2. Hình thức thanh toán: chuyển khoản/tiền mặt bằng Việt Nam đồng.

4.3. Tổng giá trị như nêu tại Điều 1 của Hợp đồng này được Bên A thanh toán vào tài khoản của Bên B như sau:

Chủ tài khoản: Công ty Cổ phần cơ khí Thành An

Số tài khoản: 7933383888888

Tại: Ngân hàng TMCP Quân Đội – Chi nhánh Mỹ Đình - PGD Đan Phượng.

Điều 5. QUYỀN VÀ NGHĨA VỤ CỦA CÁC BÊN

5.1. Quyền và nghĩa vụ của Bên A

- Sắp xếp việc nhận hàng hóa và thanh toán đầy đủ cho Bên B đúng hạn theo qui định tại Điều 3 và Điều 4 của Hợp đồng này;
- Kiểm tra hàng hóa khi nhận bàn giao và có quyền từ chối nhận hàng nếu Bên B giao không đúng hàng hóa theo mô tả tại Điều 1, Điều 2 và Điều 3 của Hợp đồng này. Mọi chi phí phát sinh từ việc trả hàng hóa như nêu tại mục này do Bên B chịu trách nhiệm chi trả;
- Yêu cầu Bên B giao hàng theo đúng số lượng, chất lượng, chủng loại và thời gian theo quy định của Hợp đồng;
- Yêu cầu Bên B giao chứng từ kèm theo hàng hóa như đã thỏa thuận tại Điều 2 Hợp đồng này;
- Khi có thông báo giao hàng của B nếu không thu xếp thanh toán và lấy hàng thì sẽ phải chịu phí lưu kho là 100.000 đồng/ ngày lưu kho. Phí lưu kho sẽ được tính kể từ ngày thông báo giao hàng đến khi lấy hàng;

5.2. Quyền và nghĩa vụ của Bên B

- Bên B đảm bảo cung cấp hàng hoá cho Bên A đúng theo số lượng, chủng loại và nguồn gốc xuất xứ, thời gian qui định tại Điều 1, Điều 2 của Hợp đồng này;
- Cung cấp cho Bên A đầy đủ các tài liệu và chứng từ cần thiết như qui định tại Điều 2 của Hợp đồng này;

- Giao hàng kịp thời đúng theo thời gian đã thông báo. Trường hợp hàng hóa bị trả lại như nêu tại 5.1, Điều 5 Hợp đồng này Bên B có trách nhiệm cung cấp lại hàng mới đúng yêu cầu tại Điều 1 và Điều 2 Hợp đồng này. Thời gian cung cấp lại không quá 07 (bảy ngày) kể từ ngày nhận hàng hóa bị trả lại.
- Phát hành hóa đơn cho Bên A theo qui định của pháp luật Việt Nam về hóa đơn, chứng từ.
- Yêu cầu Bên mua thanh toán đầy đủ, đúng hạn theo quy định tại Điều 4 Hợp đồng này. Trường hợp Bên A chậm thanh toán theo thỏa thuận nêu tại Điều 4 của Hợp đồng này Bên B có quyền từ chối việc giao hàng.

Điều 6: BẢO HÀNH:

6.1. Đối với vật tư, thiết bị bảo hành trong vòng 12 tháng kể từ ngày giao hàng:

- Trong thời gian bảo hành, nếu thiết bị bị hỏng hóc do lỗi nhà sản xuất, Bên B có trách nhiệm sửa chữa hoặc thay thế thiết bị mới miễn phí cho Bên A. Ngược lại nếu do lỗi vận hành của người sử dụng thì mọi chi phí sửa chữa hoặc thay thế sẽ do Bên A chi trả.

6.2. Bên bán sẽ không bảo hành trong các trường hợp sau:

- Do Bên A sử dụng, vận hành không đúng theo yêu cầu, tiêu chuẩn và hướng dẫn trong tài liệu hướng dẫn sử dụng của nhà sản xuất và Bên B;

- Sản phẩm hư hỏng do bị rơi, va đập, vận chuyển, sử dụng sai chức năng.

6.3 Sau khi kiểm tra có sự giám sát của hai bên, kết luận có sự cố do lỗi nhà sản xuất, bên bán sẽ phải tiến hành sửa chữa các hư hỏng và chịu mọi chi phí sửa chữa thay thế, di chuyển. Ngược lại, nếu sự cố do lỗi của người sử dụng thì bên mua sẽ phải thanh toán các chi phí sửa chữa, thay thế và di chuyển.

Điều 7: PHẠT VI PHẠM HỢP ĐỒNG VÀ BỒI THƯỜNG THIẾT HẠI

7.1. Trong trường hợp Bên B giao hàng chậm so với quy định tại Điều 3 của hợp đồng này, trừ trường hợp bất khả kháng nêu tại Điều 8 của Hợp đồng này, Bên B phải thanh toán cho Bên A số tiền bằng 0,1% tổng giá trị hợp đồng cho mỗi ngày giao chậm. Tổng số tiền phạt không được quá 5% giá trị hợp đồng.

7.2. Trong trường hợp Bên A thanh toán chậm so với thời hạn đã quy định trong hợp đồng này, Bên A phải chịu phạt 0,1% tổng giá trị hợp đồng cho mỗi ngày thanh toán chậm, tổng số tiền phạt không được quá 5% giá trị hợp đồng, đồng thời bồi thường toàn bộ thiệt hại cho Bên B do lỗi chậm thanh toán;

7.3. Trong trường hợp Bên A trì hoãn nhận hàng kể từ thời điểm giao hàng theo Điều 3 của Hợp đồng, trừ các trường hợp bất khả kháng, Bên A sẽ trả phí phát sinh bao gồm, nhưng không giới hạn chi phí cho việc lưu kho, vận chuyển và các chi phí khác có liên quan đến

việc Bên A không nhận hàng. Chi phí này sẽ tính dựa trên số ngày thực tế mà Bên A trả hoàn. Bên cạnh đó, Bên A còn phải chịu khoản tiền phạt tương đương với 0.1 % giá trị hợp đồng và bồi thường thiệt hại cho Bên B nếu có thiệt hại phát sinh.

7.4. Trường hợp Bên A đơn phương chấm dứt hợp đồng thì Bên A sẽ không được hoàn trả lại khoản tiền mà Bên A đã ứng trước cho Bên B và chịu phạt 10% trên tổng số tiền mà Bên đã ký kết hợp đồng trong vòng 10 ngày kể từ ngày chấm dứt hợp đồng.

7.5 Trường hợp Bên B đơn phương chấm dứt hợp đồng thì Bên B sẽ phải chịu phạt 10% trên tổng số tiền mà hai Bên đã ký kết hợp đồng trong vòng 10 ngày kể từ ngày chấm dứt hợp đồng. Đồng thời bên B phải trả lại toàn bộ số tiền bên A đã tạm ứng.

Điều 8: TRƯỜNG HỢP BẤT KHẢ KHÁNG

8.1. Trong quá trình thực hiện Hợp đồng nếu gặp phải sự kiện bất khả kháng và nằm ngoài tầm kiểm soát của các bên như động đất, bão, lũ lụt, lốc, sóng thần, lở đất, hỏa hoạn, chiến tranh hoặc có nguy cơ xảy ra chiến tranh,... và các thảm họa khác chưa lường hết được như dịch bệnh, đảo chính, đình công, cấm vận, sự thay đổi chính sách của chính phủ hoặc ngăn cấm của cơ quan có thẩm quyền của Việt Nam. Khi có sự cố xảy ra, bên bị ảnh hưởng bởi sự kiện bất khả kháng cũng phải có nghĩa vụ thông báo cho bên kia về sự kiện bất khả kháng xảy ra trong vòng 07 (bảy) ngày ngay khi xảy ra sự kiện bất khả kháng để tìm biện pháp khắc phục.

8.2. Trường hợp, bên gặp phải sự kiện bất khả kháng đã tìm mọi biện pháp khắc phục mà không thể khắc phục được thì hai bên thương lượng trên tinh thần hợp tác cùng có lợi. Hợp đồng sẽ được tiếp tục thực hiện sau khi chấm dứt sự kiện bất khả kháng nếu một trong hai bên không có ý kiến gì khác hoặc Hợp đồng sẽ chấm dứt nếu hai bên có được sự thỏa thuận thống nhất.

Điều 9: CÁC TRƯỜNG HỢP CHẤM DỨT HỢP ĐỒNG

9.1. Trong quá trình thực hiện hợp đồng không bên nào được quyền tự ý đơn phương chấm dứt hợp đồng, trừ các trường hợp qui định tại điểm 9.2, Điều 9 của Hợp đồng này;

9.2. Hợp đồng được chấm dứt trong các trường hợp sau:

- Các bên cùng nhau nhất trí chấm dứt Hợp đồng này bằng văn bản;
- Một bên (là Bên không vi phạm) được quyền chấm dứt hợp đồng nếu bên kia không tuân thủ các điều khoản và điều kiện của hợp đồng này và không khắc phục vi phạm đó trong thời hạn 02 (hai) ngày kể từ ngày Bên không vi phạm gửi thông báo về vi phạm;

Điều 10: LUẬT ÁP DỤNG VÀ GIẢI QUYẾT TRANH CHẤP

10.1. Hợp đồng sẽ chịu sự điều chỉnh của pháp luật Việt Nam có liên quan;

10.2. Trong trường hợp có bất kỳ tranh chấp nào phát sinh, các bên sẽ cùng nhau thương lượng trên tinh thần hợp tác cùng có lợi. Nếu các bên không thể thương lượng hoặc đã gửi thông báo cho nhau trong thời hạn 03 (ba) ngày mà bên kia không trả lời thì một trong các bên có quyền khởi kiện tại Tòa án nhân dân Tp.Hà Nội.

Điều 11: HIỆU LỰC CỦA HỢP ĐỒNG.

11.1. Hợp đồng này có hiệu lực kể từ ngày ký và kết thúc khi hai bên thực hiện hết các quyền và nghĩa vụ của mình trong hợp đồng này;

11.2. Trong quá trình thực hiện nếu có yếu tố phát sinh, thay đổi ảnh hưởng trực tiếp đến việc thực hiện hợp đồng thì các bên phải thông báo cho nhau bằng văn bản trong vòng 24 giờ kể từ khi có sự thay đổi đến địa chỉ trụ sở của các bên. Mọi sự sửa đổi bổ sung cho Hợp đồng này chỉ có giá trị khi hai bên thỏa thuận bằng văn bản.

11.3. Nếu bất kỳ quy định nào của hợp đồng này trở nên vô hiệu, bất hợp pháp hoặc không có khả năng thi hành, thì những điều khoản vô hiệu, bất hợp pháp hoặc không có khả năng thi hành đó sẽ không ảnh hưởng đến các điều khoản còn lại của hợp đồng này. Khi đó, hai bên có thể cùng nhau thỏa thuận điều khoản bổ sung thay thế cho các điều khoản đó.

11.4. Hợp đồng này được lập thành 04 bản có giá trị pháp lý như nhau, mỗi bên giữ 02 bản.

ĐẠI DIỆN BÊN A
CÔNG TY CỔ PHẦN PHÁT TRIỂN CÔNG NGHỆ VIỆT NAM
THÀNH PHỐ HÀ NỘI
Giám Đốc
Vũ Đức Thiện

ĐẠI DIỆN BÊN B
CÔNG TY CỔ PHẦN CƠ KHÍ THÀNH AN
THÀNH PHỐ HÀ NỘI
TỔNG GIÁM ĐỐC
Trương Thị Hồng Vân

3. Hợp đồng tiêu biểu

CỘNG HÒA XÃ HỘI CHỦ NGHĨA VIỆT NAM

Độc lập - Tự do - Hạnh phúc

----△△△----

HỢP ĐỒNG MUA BÁN HÀNG HÓA

Số:08042024/HĐTHANHAN-LIBRA

- Bộ luật Dân sự số 91/2015/QH13 được Quốc hội nước Cộng hòa xã hội chủ nghĩa Việt Nam thông qua ngày 24 tháng 11 năm 2015;

- Căn cứ Luật thương mại số 36/2005/QH11 đã được Quốc hội Nước CHXHCN Việt Nam thông qua ngày 14/6/2005;

- Căn cứ nhu cầu và khả năng của hai bên;

Hôm nay, ngày 08 tháng 04 năm 2024, tại địa chỉ Số 20 ngách 2, ngõ 464, Đ. Phúc Diễn, P. Xuân Phương. Chúng tôi gồm có:

BÊN MUA(Bên A): CÔNG TY TNHH LIBRA VIỆT NAM

* Địa chỉ : Lô CN 4*, khu công nghiệp Thạch Thất – Quốc Oai, Xã Phùng Xá, Huyện Thạch Thất, Thành phố Hà Nội, Việt Nam

* Mã số thuế : 0105993274

* Đại diện là Bà : **Phí Thị Út**

* Chức vụ: **Tổng Giám đốc**

* Số tài khoản: 111002869118

* Tại ngân hàng : Ngân hàng Vietinbank – Chi nhánh Quang Minh

BÊN BÁN(Bên B): CÔNG TY CỔ PHẦN CƠ KHÍ THÀNH AN

* Địa chỉ: Số 20 ngách 2 ngõ 464, đường Phúc Diễn, phường Xuân Phương, quận Nam Từ Liêm, Thành phố Hà Nội, Việt Nam.

* Điện thoại: (0243) 764 9720

* Fax: (0243) 764 9720

* Mã số thuế: 0103360290

* Đại diện: Bà **Vương Thị Hồng Vân**

* Chức vụ: **Tổng Giám đốc**

* Số TK: 7933383888888 tại Ngân hàng TMCP Quân Đội – Chi nhánh Mỹ Đình - PGD Đan Phượng

Sau khi trao đổi, thỏa thuận, hai bên thống nhất ký kết Hợp đồng mua bán hàng hóa với các điều khoản cụ thể như sau:

Điều 1. ĐỐI TƯỢNG CỦA HỢP ĐỒNG

Bên Mua đồng ý mua và Bên Bán đồng ý bán vật tư thiết bị với số lượng và giá cả như sau:

STT	Tên hàng, thông số kỹ thuật	ĐVT	SL	Đơn Giá	Thành tiền
I	Giàn con lăn xoắn tự trôi Ø42xW650xH400-12500mm Đường kính xoắn D2200. Chi tiết bao gồm:	giàn			
1	Khung giàn cong 13 nhíp xoắn W650-360 độ Thép tấm 2.5mm, ghép từng đoạn 90 độ Giăng ngang hộp 40x40x1.4mm Rào chắn trục thép Ø10				
2	Khung giàn thẳng 2 đoạn W600xL2000 Thép tấm 2.5mm, ghép từng đoạn 90 độ Giăng ngang thép hộp 40x40x1.4 Rào chắn trục thép Ø10				
3	Trụ giữa Ø245 cao H13.8m- ghép từng đoạn 2m				
4	Thanh giăng ngang đỡ giàn cong hộp 80x40x1.4, hàn vào trụ và neo bulong vào tường				
5	Bulong nở thép M16x120 Bulong nở thép tường gạch M8				
6	Cầu thang leo đứng cao H13.8m: 4 bộ lắp xung quanh giàn xoắn				
7	Con lăn giàn xoắn Ø42x650-680- ca sắt, mỗi con lăn chia 3 đoạn(700 con)				
8	Con lăn giàn thẳng Ø42x650/680- ca sắt(50 con)				
9	Bulong liên kết khung				
10	Nhân công lắp đặt				
II	Giàn băng tải PVC W650xL4mx H800mm. Chi tiết bao gồm:	giàn			
1	Động cơ kiểu chân đế liền HGT 0.75kw, tst 1/25(GIMO - 01 cái mới 100%				
2	Tủ điện có biến tần 0,75kw điều khiển tốc độ, có đèn báo pha, sensor cảm biến(01 cái mới)				
3	Dây băng tải PVC xanh trơn dày 3mm				
4	Khung vai C100x30x2mm(inox 304)				
5	Chân đỡ hộp 30x60x1,2mm, giăng ngang hộp 30x30x1,2mm(inox 304)				
6	Tang chủ động Ø114x660 lắp gổ bi 206-Asahi(1 cái)				

7	Tang bị động Ø89x660 lắp bi 6204-JUF(01 cái)			
8	Con lăn nhôm dẫn hướng băng tải Ø50,8x650, một đầu lắp cốc bi nhựa 50/12, một đầu lắp bi 6901(03 con)			
9	Thanh truyền dẫn hướng băng tải 40A			
10	Con lăn đỡ băng Ø42x650 lắp cốc bi nhựa 42/12(03 cái)			
11	Con lăn chính băng Ø38x80(04 con)			
12	Bánh xe để xoay D100-4 cái			
13	Chân tăng chính(để mạ niken)-4 cái			
14	Vật tư phụ(inox 304)			
Tổng cộng				408.384.000
Thuế GTGT 8%				32.670.720
Tổng cộng				441.054.720

Tổng giá trị hợp đồng: 441,054,720 đ (Bằng chữ: Bốn trăm bốn mươi một triệu, không trăm năm mươi tư ngàn, bảy trăm hai mươi đồng./.)

Điều 2. CHẤT LƯỢNG HÀNG HÓA, THÔNG SỐ KỸ THUẬT, CHỨNG TỪ:

2.1. Chất lượng hàng hóa:

- Hàng mới 100% đảm bảo theo đúng tiêu chuẩn của nhà sản xuất.

2.1. Thông số kỹ thuật:

- Chế tạo theo bản vẽ giữa hai bên xác nhận

2.3. Chứng từ kèm theo khi giao hàng:

- Hóa đơn giá trị gia tăng theo quy định của pháp luật Việt Nam;

- Phiếu xuất kho hàng hóa.

Điều 3: PHƯƠNG THỨC GIAO NHẬN HÀNG

3.1 Địa điểm giao hàng: Nhà máy Công ty TNHH Libra Việt Nam.

Địa chỉ: Lô CN 4*, khu công nghiệp Thạch Thất – Quốc Oai, Xã Phùng Xá, Huyện Thạch Thất, Thành phố Hà Nội, Việt Nam

3.2. Thời gian giao hàng:

- Thời gian giao hàng: bàn giao hoàn thiện ngày 20/05/2024.

3.3. Chi phí liên quan đến việc giao hàng vận chuyển do bên Bán chi trả.

Điều 4: PHƯƠNG THỨC THANH TOÁN

4.1. Trị giá hợp đồng nêu tại Điều 1 của Hợp đồng này được chia thành 03 (ba) đợt thanh toán như sau:

Đợt 1: Bên Mua tạm ứng cho bên Bán 30% giá trị hợp đồng ngay sau khi ký hợp đồng.

Đợt 2: Bên Mua thanh toán cho bên Bán 50% giá trị hợp đồng ngay khi bên B tập kết vật tư và trước khi bên B thi công.

Đợt 3: Bên Mua thanh toán cho bên Bán 20% giá trị hợp đồng còn lại trong vòng 15 ngày sau khi nghiệm thu bàn giao đưa vào sử dụng.

4.2. Hình thức thanh toán: chuyển khoản/tiền mặt bằng Việt Nam đồng.

4.3. Tổng giá trị như nêu tại Điều 1 của Hợp đồng này được Bên Mua thanh toán vào tài khoản của Bên Bán như sau:

- Chủ tài khoản: Công ty Cp Cơ Khí Thành An
- Số tài khoản: 7933383888888
- Tại: Ngân hàng TMCP Quân Đội – Chi nhánh Mỹ Đình - PGD Đan Phượng.

Điều 5. QUYỀN VÀ NGHĨA VỤ CỦA CÁC BÊN

5.1. Quyền và nghĩa vụ của Bên Mua

- Sắp xếp việc nhận hàng hóa và thanh toán đầy đủ cho Bên Bán đúng hạn theo qui định tại Điều 3 và Điều 4 của Hợp đồng này;
- Tháo dỡ thang máy, bàn giao mặt bằng trước khi bên B đến lắp đặt.
- Hỗ trợ bên B phân điện, xe nâng, thang(nếu có) trong quá trình bên B lắp đặt.
- Kiểm tra hàng hóa khi nhận bàn giao và có quyền từ chối nhận hàng nếu Bên Bán giao không đúng hàng hóa theo mô tả tại Điều 1, Điều 2 và Điều 3 của Hợp đồng này. Mọi chi phí phát sinh từ việc trả hàng hóa như nêu tại mục này do Bên Bán chịu trách nhiệm chi trả;
- Yêu cầu Bên Bán giao hàng theo đúng số lượng, chất lượng, chủng loại và thời gian theo quy định của Hợp đồng;
- Yêu cầu Bên Bán giao chứng từ kèm theo hàng hóa như đã thỏa thuận tại Điều 2 Hợp đồng này;
- Khi có đầy đủ của biên bản của Bên Bán nếu không thu xếp thanh toán theo Điều 4 và lấy hàng thì sẽ phải chịu phí lưu kho là 100.000 đồng/ ngày lưu kho. Phí lưu kho sẽ được tính kể từ ngày thông báo giao hàng đến khi lấy hàng;

5.2. Quyền và nghĩa vụ của Bên Bán

- Bên Bán đảm bảo cung cấp hàng hoá cho Bên Mua đúng theo số lượng, chủng loại và nguồn gốc xuất xứ, thời gian qui định tại Điều 1, Điều 2 của Hợp đồng này;
- Cung cấp cho Bên Mua đầy đủ các tài liệu và chứng từ cần thiết như qui định tại Điều 2 của Hợp đồng này;
- Giao hàng kịp thời đúng theo thời gian đã thông báo. Trường hợp hàng hóa bị trả lại như nêu tại 5.1, Điều 5 Hợp đồng này Bên Bán có trách nhiệm cung cấp lại hàng mới đúng yêu cầu tại Điều 1 và Điều 2 Hợp đồng này. Thời gian cung cấp lại không quá 07(bảy ngày) kể từ ngày nhận hàng hóa bị trả lại và phải chịu toàn bộ tổn thất mà bên mua phải trả khách hàng.
 - Phát hành hóa đơn cho Bên Mua theo qui định của pháp luật Việt Nam về hóa đơn, chứng từ.
 - Chịu trách nhiệm đảm bảo hoàn toàn về an toàn lao động, phòng chống cháy nổ, phòng cháy chữa cháy tại công trình.



- Yêu cầu Bên Mua thanh toán đầy đủ, đúng hạn theo quy định tại Điều này. Trường hợp Bên Mua chậm thanh toán theo thỏa thuận nêu tại Điều 4 của này thì Bên Bán có quyền từ chối việc giao hàng.

Điều 6: PHẠT VI PHẠM HỢP ĐỒNG VÀ BỒI THƯỜNG THIẾT HẠ

6.1. Trong trường hợp Bên Bán giao hàng chậm so với quy định tại Điều 3 của hợp trừ trong trường hợp bất khả kháng nêu tại Điều 8 của Hợp đồng này, Bên Bán toán cho Bên Mua số tiền bằng 1% tổng giá trị hợp đồng cho mỗi ngày giao chỉ tiền phạt không được quá 5% giá trị hợp đồng.

6.2. Trong trường hợp Bên Mua thanh toán chậm so với thời hạn đã quy định trong này, Bên Mua phải chịu phạt 1% tổng giá trị hợp đồng cho mỗi ngày thanh toán số tiền phạt không được quá 5% giá trị hợp đồng.

6.3. Trường hợp Bên Mua đơn phương chấm dứt hợp đồng thì Bên Mua sẽ không trả lại khoản tiền mà Bên Mua đã ứng trước cho Bên Bán và chịu phạt 10% trên mà hai Bên đã ký kết hợp đồng trong vòng 10 ngày kể từ ngày chấm dứt hợp đồng.

6.4. Trường hợp Bên Bán đơn phương chấm dứt hợp đồng thì Bên Bán sẽ phải chi trên tổng số tiền mà hai Bên đã ký kết hợp đồng trong vòng 10 ngày kể từ ngày hợp đồng. Đồng thời bên Bán phải trả lại toàn bộ số tiền bên Mua đã tạm ứng.

Điều 7: TRƯỜNG HỢP BẤT KHẢ KHÁNG

7.1. Trong quá trình thực hiện Hợp đồng nếu gặp phải sự kiện bất khả kháng vì tầm kiểm soát của các bên như động đất, bão, lũ lụt, lốc, sóng thần, lở đất, hỏa hoạn, hoặc có nguy cơ xảy ra chiến tranh,... và các thảm họa khác chưa lường h dịch bệnh, đảo chính, đình công, cấm vận, sự thay đổi chính sách của chính phủ cấm của cơ quan có thẩm quyền của Việt Nam. Khi có sự cố xảy ra, bên bị ảnh hưởng kiện bất khả kháng cũng phải có nghĩa vụ thông báo cho bên kia về sự kiện bất xảy ra trong vòng 07 (bảy) ngày ngay khi xảy ra sự kiện bất khả kháng để tìm biện pháp.

7.2. Trường hợp, bên gặp phải sự kiện bất khả kháng đã tìm mọi biện pháp không thể khắc phục được thì hai bên thương lượng trên tinh thần hợp tác cùng đồng sẽ được tiếp tục thực hiện sau khi chấm dứt sự kiện bất khả kháng nếu mà bên không có ý kiến gì khác hoặc Hợp đồng sẽ chấm dứt nếu hai bên có được sự thống nhất.

Điều 8: CÁC TRƯỜNG HỢP CHẤM DỨT HỢP ĐỒNG

8.1. Trong quá trình thực hiện hợp đồng không bên nào được quyền tự ý đơn phương dứt hợp đồng, trừ các trường hợp quy định tại điểm 8.2, Điều 8 của Hợp đồng này;

8.2. Hợp đồng được chấm dứt trong các trường hợp sau:

- Các bên cùng nhau nhất trí chấm dứt Hợp đồng này bằng văn bản;

- Một bên (là Bên không vi phạm) được quyền chấm dứt hợp đồng nếu bên kia không tuân thủ các điều khoản và điều kiện của hợp đồng này và không khắc phục vi phạm đó trong thời hạn 02 (hai) ngày kể từ ngày Bên không vi phạm gửi thông báo về vi phạm;

Điều 9: LUẬT ÁP DỤNG VÀ GIẢI QUYẾT TRANH CHẤP

9.1. Hợp đồng sẽ chịu sự điều chỉnh của Tòa án nhân dân Tp.Hà Nội.

9.2. Trong trường hợp có bất kỳ tranh chấp nào phát sinh, các bên sẽ cùng nhau thương lượng trên tinh thần hợp tác cùng có lợi. Nếu các bên không thể thương lượng hoặc đã gửi thông báo cho nhau trong thời hạn 03 (ba) ngày mà bên kia không trả lời thì một trong các bên có quyền khởi kiện tại Tòa án nhân dân Tp.Hà Nội.

Điều 10: HIỆU LỰC CỦA HỢP ĐỒNG.

10.1. Hợp đồng này có hiệu lực kể từ ngày ký và kết thúc khi hai bên thực hiện hết các quyền và nghĩa vụ của mình trong hợp đồng này;

10.2. Trong quá trình thực hiện nếu có yếu tố phát sinh, thay đổi ảnh hưởng trực tiếp đến việc thực hiện hợp đồng thì các bên phải thông báo cho nhau bằng văn bản trong vòng 24 giờ kể từ khi có sự thay đổi đến địa chỉ trụ sở của các bên. Mọi sự sửa đổi bổ sung cho Hợp đồng này chỉ có giá trị khi hai bên thỏa thuận bằng văn bản.

10.3. Nếu bất kỳ quy định nào của hợp đồng này trở nên vô hiệu, bất hợp pháp hoặc không có khả năng thi hành, thì những điều khoản vô hiệu, bất hợp pháp hoặc không có khả năng thi hành đó sẽ không ảnh hưởng đến các điều khoản còn lại của hợp đồng này. Khi đó, hai bên có thể cùng nhau thỏa thuận điều khoản bổ sung thay thế cho các điều khoản đó.

10.4. Hợp đồng này được lập thành 04 bản có giá trị pháp lý như nhau, mỗi bên giữ 02 bản.

ĐẠI DIỆN BÊN A



TỔNG GIÁM ĐỐC
Phí Lợi Ut

ĐẠI DIỆN BÊN B



TỔNG GIÁM ĐỐC
Xương Lợi Hồng Vân



3. Hợp đồng tiêu biểu

CỘNG HÒA XÃ HỘI CHỦ NGHĨA VIỆT NAM

Độc lập - Tự do - Hạnh phúc

-----△△△-----

HỢP ĐỒNG MUA BÁN HÀNG HÓA

Số:19082023/HĐTHANHAN-HH

- Bộ luật Dân sự số 91/2015/QH13 được Quốc hội nước Cộng hòa xã hội chủ nghĩa Việt Nam thông qua ngày 24 tháng 11 năm 2015;

- Căn cứ Luật thương mại số 36/2005/QH11 đã được Quốc hội Nước CHXHCN Việt Nam thông qua ngày 14/6/2005;

- Căn cứ nhu cầu và khả năng của hai bên;

Hôm nay, ngày 19 tháng 08 năm 2023, tại địa chỉ: Thôn Tân Sơn-Xã Tân An-Huyện Văn Bàn-Tỉnh Lào Cai, chúng tôi gồm có:

BÊN MUA(BÊN A): CÔNG TY TNHH MTV CHẾ BIẾN NÔNG SẢN THỰC PHẨM HIẾU HƯNG

* Địa chỉ: Thôn Tân Sơn-Xã Tân An-Huyện Văn Bàn-Tỉnh Lào Cai

* Điện thoại: 043.993.1899/ 0913.526.530

* Mã số thuế: 5300.226.328

* Đại diện: Ông Trần Sỹ Trọng

* Chức vụ: Giám đốc

* Tài khoản: 2141.0000.399.797-Ngân hàng BIDV-CN Đông Hà Nội

BÊN BÁN(BÊN B): CÔNG TY CỔ PHẦN CƠ KHÍ THÀNH AN

* Địa chỉ: Số 20 ngách 2 ngõ 464, đường Phúc Diễn, phường Xuân Phương, quận Nam Từ Liêm, Thành phố Hà Nội, Việt Nam.

* Điện thoại: (0243) 764 9720

* Fax: (0243) 764 9720

* Mã số thuế: 0103360290

* Đại diện: Bà Vương Thị Hồng Vân

* Chức vụ: Tổng Giám đốc

* Số TK: 7933383888888 tại Ngân hàng TMCP Quân Đội – Chi nhánh Mỹ Đình - PGD Đan Phượng

Sau khi trao đổi, thoả thuận, hai bên thống nhất ký kết Hợp đồng mua bán hàng hóa với các điều khoản cụ thể như sau:

Điều 1. ĐỐI TƯỢNG CỦA HỢP ĐỒNG

Bên Mua đồng ý mua và Bên Bán đồng ý bán vật tư thiết bị với số lượng và giá cả chi tiết như Thư báo giá số: BG/TA 16.08.2023 đính kèm.

Tổng giá trị hợp đồng đã bao gồm thuế VAT 8% : 1.359.558.000 VNĐ (Bằng chữ: Một tỷ, ba trăm năm mươi chín triệu, năm trăm năm mươi tám ngàn đồng chẵn./)

Điều 2. CHẤT LƯỢNG HÀNG HÓA, THÔNG SỐ KỸ THUẬT, CHỨNG TỪ:

2.1. Chất lượng hàng hóa:

- Hàng mới 100% đảm bảo theo đúng tiêu chuẩn của nhà sản xuất.

2.1. Thông số kỹ thuật:

- Chế tạo theo bản vẽ giữa hai bên xác nhận

2.3. Chứng từ kèm theo khi giao hàng:

- Hóa đơn giá trị gia tăng theo quy định của pháp luật Việt Nam;

- Phiếu xuất kho hàng hóa.

- Biên bản nghiệm thu bàn giao sản phẩm

Điều 3: PHƯƠNG THỨC GIAO NHẬN HÀNG

3.1 Địa điểm giao hàng: Thôn Tân Sơn-Xã Tân An-Huyện Văn Bàn-Tỉnh Lào Cai

3.2. Thời gian giao hàng:

- Thời gian giao hàng: 45 ngày kể từ ngày nhận được tạm ứng và xác nhận bản vẽ(không tính ngày chủ nhật và nghỉ lễ).

3.3. Chi phí liên quan đến việc giao hàng vận chuyển do bên Mua chi trả.

3.3 Thời gian nghiệm thu sản phẩm:

- Sau khi bên B hoàn thành việc lắp đặt, vận hành chạy thử tại nhà máy bên A. Bên B sẽ gửi thông báo đến bên A thời gian tiến hành nghiệm thu, kiểm tra chất lượng hàng hoá tại nhà máy. Trong thời hạn 10 ngày tính từ ngày trên thông báo nếu hai bên không tiến hành thu xếp nghiệm thu thì mặc định hàng hoá do bên B sản xuất đạt yêu cầu, kỹ thuật.

Điều 4: PHƯƠNG THỨC THANH TOÁN

4.1. Trị giá hợp đồng nêu tại Điều 1 của Hợp đồng này được chia thành 04 (bốn) đợt thanh toán như sau:

Đợt 1: Bên A tạm ứng 30% tổng giá trị hợp đồng ngay sau ký hợp đồng.

Đợt 2: Thanh toán lần 2: 40% tổng giá trị hợp đồng ngay sau khi bên B gửi thông báo giao hàng cho bên A (bằng hình thức email).

Đợt 3: Thanh toán lần 3: 25% tổng giá trị hợp đồng sau khi lắp đặt, bàn giao, nghiệm thu và nhận được hóa đơn VAT tổng giá trị hợp đồng trong vòng 07 ngày làm việc.

Đợt 4: Thanh toán lần 4: 5% giá trị còn lại của hợp đồng trong vòng 03 ngày sau khi bên B cấp chứng thư bảo lãnh bảo hành. Chứng thư bảo lãnh bảo hành có giá trị bằng 5% tổng giá trị hợp đồng cho bên A. Chứng thư bảo lãnh có thời hạn 12 tháng kể từ ngày hai bên ký biên bản nghiệm thu hàng hóa. Chứng thư bảo lãnh sẽ được thực hiện theo mẫu của ngân hàng MBBank.

4.2. Hình thức thanh toán: chuyển khoản/tiền mặt bằng Việt Nam đồng.

4.3. Tổng giá trị như nêu tại Điều 1 của Hợp đồng này được Bên Mua thanh toán vào tài khoản của Bên Bán như sau:

- Chủ tài khoản: Công ty Cp Cơ Khí Thành An
- Số tài khoản: 7933383888888
- Tại: Ngân hàng TMCP Quân Đội – Chi nhánh Mỹ Đình - PGD Đan Phượng.

Điều 5. QUYỀN VÀ NGHĨA VỤ CỦA CÁC BÊN

5.1. Quyền và nghĩa vụ của Bên Mua

- Bố trí mặt bằng, điện tại vị trí thi công và tạo điều kiện cho bên B hoàn thành công việc được tốt nhất.
- Kéo sẵn dây điện cấp vào tủ điều khiển trước ít nhất 01 ngày khi bộ phận lắp tủ đến thực hiện lắp đặt tủ điều khiển.
- Vận chuyển khung băng, chân đỡ băng và các chi tiết tận dụng từ băng tải cũ của bên Mua sang nhà máy của bên Bán để lắp ráp, thử băng.
- Tìm bên thứ 3 đến hiện trường nối băng tải của bên Mua và chịu chi phí để thực hiện nối mỗi băng cao su cho toàn bộ giàn băng tải.
- Hỗ trợ chi phí và lắp đặt các vị trí tại công trường của nhà máy.
- Sắp xếp việc nhận hàng hóa và thanh toán đầy đủ cho Bên Bán đúng hạn theo qui định tại Điều 3 và Điều 4 của Hợp đồng này;
- Hỗ trợ chỗ ở cho kỹ thuật và công nhân bên Bán khi xuống nhà máy lắp đặt băng tải.
- Kiểm tra hàng hóa khi nhận bàn giao và có quyền từ chối nhận hàng nếu Bên Bán giao không đúng hàng hóa theo mô tả tại Điều 1, Điều 2 và Điều 3 của Hợp đồng này. Mọi chi phí phát sinh từ việc trả hàng hóa như nêu tại mục này do Bên Bán chịu trách nhiệm chi trả;
- Yêu cầu Bên Bán giao hàng theo đúng số lượng, chất lượng, chủng loại và thời gian theo quy định của Hợp đồng;
- Yêu cầu Bên Bán giao chứng từ kèm theo hàng hóa như đã thỏa thuận tại Điều 2 Hợp đồng này;
- Khi có đầy đủ của biên bản của Bên Bán nếu không thu xếp thanh toán theo Điều 4 và lấy hàng thì sẽ phải chịu phí lưu kho là 300.000 đồng/ ngày lưu kho. Phí lưu kho sẽ được tính kể từ ngày thông báo giao hàng đến khi lấy hàng;
- Cử cán bộ kỹ thuật phụ trách cùng tiến hành nghiệm thu hàng hóa trong vòng 10 ngày kể ngày ngày nhận được thông báo tiến hành nghiệm thu.

5.2. Quyền và nghĩa vụ của Bên Bán

- Bên Bán đảm bảo cung cấp hàng hoá cho Bên Mua đúng theo số lượng, chủng loại và nguồn gốc xuất xứ, thời gian qui định tại Điều 1, Điều 2 của Hợp đồng này;
- Cung cấp cho Bên Mua đầy đủ các tài liệu và chứng từ cần thiết như qui định tại Điều 2 của Hợp đồng này;
- Giao hàng kịp thời đúng theo thời gian đã thông báo. Trường hợp hàng hóa bị trả lại như nêu tại 5.1, Điều 5 Hợp đồng này Bên Bán có trách nhiệm cung cấp lại hàng mới

đúng yêu cầu tại Điều 1 và Điều 2 Hợp đồng này. Thời gian cung cấp lại không quá 07 (bảy ngày) kể từ ngày nhận hàng hóa bị trả lại.

Phát hành hóa đơn cho Bên Mua theo qui định của pháp luật Việt Nam về hóa đơn, chứng từ.

Yêu cầu Bên Mua thanh toán đầy đủ, đúng hạn theo quy định tại Điều 4 Hợp đồng này. Trường hợp Bên Mua chậm thanh toán theo thỏa thuận nêu tại Điều 4 của Hợp đồng này thì Bên Bán có quyền từ chối việc giao hàng.

Tận dụng các vật tư của bên mua (hộp số, ru lô ... và các loại khác) bên bán sẽ giảm trừ tiền khi có sự thống nhất của 2 bên bằng phụ lục hợp đồng kèm theo. *(Lưu ý: Trong thư báo giá số BG/TA 16.08.2023: những vật tư có ghi chú : “Tận dụng của khách” hoặc “khách hàng cấp” đều là các vật tư không tính vào giá thành. Vì vậy, Bên Bán chỉ giảm trừ tiền cho các vật tư đã lên giá thành(tức là các vật tư không có chữ: “Tận dụng của khách” hoặc “khách hàng cấp” trong phần ghi chú của thư báo giá nhưng được thay đổi bằng cách tận dụng của khách (nếu có).*

Lắp băng tải theo bản vẽ đã được thống nhất, yêu cầu băng cao su chạy phải chuẩn, thẳng (bao bột) không lệch, rơi hoặc để rách bao thành phẩm của bên mua và đạt tốc độ tính toán đã được 2 bên thống nhất: khoảng 1,2m/s.

Các vị trí dốc phải hoạt động trơn tru, không ùn ứ bao thành phẩm làm ảnh hưởng đến dây chuyền sản xuất.

Các ru lô, con lăn phải chạy đồng bộ không kẹt bi, lệch hướng (các ổ bi con lăn phải có các phốt chắn bụi)

Băng su phải căng không trùng, không va quệt ra thành băng tải gây ra mòn, rách băng su.

Các đầu nối giữa 2 băng phải đảm bảo bao thành phẩm đi qua được dễ dàng.

Tính toán tốc độ của các băng tải phải đạt 1,2m/s, nhịp nhàng giữa các băng kết nối.

Hệ thống các tủ điện phải an toàn trong quá trình vận hành.

Trong thời gian bảo hành nếu xảy ra lỗi do bên bán trong vòng thời gian 24 giờ khi nhận được tin báo bằng văn bản hoặc điện thoại bên B phải cử cán bộ kỹ thuật có mặt tại chân công trình lắp đặt để sửa chữa, khắc phục.

6: BẢO HÀNH:

Đối với vật tư, thiết bị bảo hành trong vòng 12 tháng kể từ ngày ký nghiệm thu bàn giao vào sử dụng.

1033602
CÔNG TY
CƠ KHÍ
THÀNH AN
ĐIỂM - T.P.H

02263
CÔNG TY
T.N.H.H
T. THÀNH V
B. NÔNG S
THỰC PHẨM
HIỆU HƯNG
V. B. AN T.L

- Trong thời gian bảo hành, nếu thiết bị bị hỏng hóc do lỗi nhà sản xuất, Bên Bán có trách nhiệm sửa chữa hoặc thay thế thiết bị mới miễn phí cho Bên Mua. Ngược lại nếu do lỗi vận hành của người sử dụng thì mọi chi phí sửa chữa hoặc thay thế sẽ do Bên Mua chi trả.

6.2. Bên bán sẽ không bảo hành trong các trường hợp sau:

- Do Bên Mua sử dụng, vận hành không đúng theo yêu cầu, tiêu chuẩn và hướng dẫn sử dụng của Bên Bán;

- Sản phẩm hư hỏng do bị rơi, va đập, vận chuyển, sử dụng sai chức năng.

6.3 Sau khi kiểm tra có sự giám sát của hai bên, kết luận có sự cố do lỗi nhà sản xuất, bên Bán sẽ phải tiến hành sửa chữa các hư hỏng và chịu mọi chi phí sửa chữa thay thế, di chuyển. Ngược lại, nếu sự cố do lỗi của người sử dụng thì bên Mua sẽ phải thanh toán các chi phí sửa chữa, thay thế và di chuyển.

6.4. Địa điểm bảo hành: tại công ty TNHH MTV chế biến nông sản thực phẩm Hiếu Hưng.

Điều 7: PHẠT VI PHẠM HỢP ĐỒNG VÀ BỒI THƯỜNG THIẾT HẠI

7.1. Trong trường hợp Bên Bán giao hàng chậm so với quy định tại Điều 3 của hợp đồng này, trừ trong trường hợp bất khả kháng nêu tại Điều 8 của Hợp đồng này, Bên Bán phải thanh toán cho Bên Mua số tiền bằng 1% tổng giá trị hợp đồng cho mỗi ngày giao chậm. Tổng số tiền phạt không được quá 5% giá trị hợp đồng.

7.2. Trong trường hợp Bên Mua thanh toán chậm so với thời hạn đã quy định trong hợp đồng này, Bên Mua phải chịu phạt 1% tổng giá trị hợp đồng cho mỗi ngày thanh toán chậm, tổng số tiền phạt không được quá 5% giá trị hợp đồng.

7.3. Trường hợp Bên Mua đơn phương chấm dứt hợp đồng thì Bên Mua sẽ không được hoàn trả lại khoản tiền mà Bên Mua đã ứng trước cho Bên Bán và chịu phạt 10% trên tổng số tiền mà hai Bên đã ký kết hợp đồng trong vòng 10 ngày kể từ ngày chấm dứt hợp đồng.

7.4 Trường hợp Bên Bán đơn phương chấm dứt hợp đồng thì Bên Bán sẽ phải chịu phạt 10% trên tổng số tiền mà hai Bên đã ký kết hợp đồng trong vòng 10 ngày kể từ ngày chấm dứt hợp đồng. Đồng thời bên Bán phải trả lại toàn bộ số tiền bên Mua đã tạm ứng.

Điều 8: TRƯỜNG HỢP BẤT KHẢ KHÁNG

8.1. Trong quá trình thực hiện Hợp đồng nếu gặp phải sự kiện bất khả kháng và nằm ngoài tầm kiểm soát của các bên như động đất, bão, lũ lụt, lốc, sóng thần, lở đất, hỏa hoạn, chiến tranh, hoặc có nguy cơ xảy ra chiến tranh,... và các thảm họa khác chưa lường hết được như dịch bệnh, đảo chính, đình công, cấm vận, sự thay đổi chính sách của chính phủ hoặc ngăn cấm của cơ quan có thẩm quyền của Việt Nam. Khi có sự cố xảy ra, bên bị ảnh hưởng bởi sự kiện bất khả kháng cũng phải có nghĩa vụ thông báo cho bên kia về sự kiện bất khả kháng xảy ra trong vòng 07 (bảy) ngày ngay khi xảy ra sự kiện bất khả kháng để tìm biện pháp khắc phục.

8.2. Trường hợp, bên gặp phải sự kiện bất khả kháng đã tìm mọi biện pháp khắc phục mà không thể khắc phục được thì hai bên thương lượng trên tinh thần hợp tác cùng có lợi. Hợp

đồng sẽ được tiếp tục thực hiện sau khi chấm dứt sự kiện bất khả kháng nếu một trong hai bên không có ý kiến gì khác hoặc Hợp đồng sẽ chấm dứt nếu hai bên có được sự thỏa thuận thống nhất.

Điều 9: CÁC TRƯỜNG HỢP CHẤM DỨT HỢP ĐỒNG

9.1. Trong quá trình thực hiện hợp đồng không bên nào được quyền tự ý đơn phương chấm dứt hợp đồng, trừ các trường hợp qui định tại điểm 9.2, Điều 9 của Hợp đồng này;

9.2. Hợp đồng được chấm dứt trong các trường hợp sau:

- Các bên cùng nhau nhất trí chấm dứt Hợp đồng này bằng văn bản;

- Một bên (là Bên không vi phạm) được quyền chấm dứt hợp đồng nếu bên kia không tuân thủ các điều khoản và điều kiện của hợp đồng này và không khắc phục vi phạm đó trong thời hạn 02 (hai) ngày kể từ ngày Bên không vi phạm gửi thông báo về vi phạm;

Điều 10: LUẬT ÁP DỤNG VÀ GIẢI QUYẾT TRANH CHẤP

10.1. Hợp đồng sẽ chịu sự điều chỉnh của Tòa án nhân dân Tp.Hà Nội.

10.2. Trong trường hợp có bất kỳ tranh chấp nào phát sinh, các bên sẽ cùng nhau thương lượng trên tinh thần hợp tác cùng có lợi. Nếu các bên không thể thương lượng hoặc đã gửi thông báo cho nhau trong thời hạn 03 (ba) ngày mà bên kia không trả lời thì một trong các bên có quyền khởi kiện tại Tòa án nhân dân Tp.Hà Nội.

Điều 11: HIỆU LỰC CỦA HỢP ĐỒNG.

11.1. Hợp đồng này có hiệu lực kể từ ngày ký và kết thúc khi hai bên thực hiện hết các quyền và nghĩa vụ của mình trong hợp đồng này;

11.2. Trong quá trình thực hiện nếu có yếu tố phát sinh, thay đổi ảnh hưởng trực tiếp đến việc thực hiện hợp đồng thì các bên phải thông báo cho nhau bằng văn bản trong vòng 24 giờ kể từ khi có sự thay đổi đến địa chỉ trụ sở của các bên. Mọi sự sửa đổi bổ sung cho Hợp đồng này chỉ có giá trị khi hai bên thỏa thuận bằng văn bản.

11.3. Nếu bất kỳ quy định nào của hợp đồng này trở nên vô hiệu, bất hợp pháp hoặc không có khả năng thi hành, thì những điều khoản vô hiệu, bất hợp pháp hoặc không có khả năng thi hành đó sẽ không ảnh hưởng đến các điều khoản còn lại của hợp đồng này. Khi đó, hai bên có thể cùng nhau thỏa thuận điều khoản bổ sung thay thế cho các điều khoản đó.

11.4. Hợp đồng này được lập thành 04 bản có giá trị pháp lý như nhau, mỗi bên giữ 02 bản.

ĐẠI DIỆN BÊN A



GIÁM ĐỐC

Trần Sỹ Trọng

ĐẠI DIỆN BÊN B



TỔNG GIÁM ĐỐC

Vương Thị Hồng Vân

Hợp đồng tiêu biểu

CỘNG HÒA XÃ HỘI CHỦ NGHĨA VIỆT NAM

Độc lập - Tự do - Hạnh phúc

----ΔΔΔ----

HỢP ĐỒNG MUA BÁN HÀNG HÓA

Số:23062022/HĐTHANHAN-BBCNV

- Bộ luật Dân sự số 91/2015/QH13 được Quốc hội nước Cộng hòa xã hội chủ nghĩa Việt Nam thông qua ngày 24 tháng 11 năm 2015;
- Căn cứ Luật thương mại số 36/2005/QH11 đã được Quốc hội nước CHXHCN Việt Nam thông qua ngày 14/6/2005;
- Căn cứ nhu cầu và khả năng của hai bên;

Hôm nay, ngày 23 tháng 06 năm 2022, tại địa chỉ Số 20 ngách 2, ngõ 464, Đ. Phúc Diễn, P. Xuân Phương, chúng tôi gồm có:

BÊN MUA(BÊN A): CÔNG TY TNHH BAO BÌ CÔNG NGHIỆP VIỆT NAM-CHI NHÁNH HƯNG YÊN

* Địa chỉ: Lô CN1-3, Khu CN Minh Quang, Phường Bạch Sam, Thị Xã Mỹ Hào, Tỉnh Hưng Yên, Việt Nam

* Điện thoại: 0986395335

* Mã số thuế: 0106576467-002

* Đại diện: Ông Nguyễn Bá Dũng

* Chức vụ: Giám đốc

* Tài khoản:

BÊN BÁN(BÊN B): CÔNG TY CỔ PHẦN CƠ KHÍ THÀNH AN

* Địa chỉ: Số 20 ngách 2 ngõ 464, đường Phúc Diễn, phường Xuân Phương, quận Nam Từ Liêm, Thành phố Hà Nội, Việt Nam.

* Điện thoại: (0243) 764 9720

* Fax: (0243) 764 9720

* Mã số thuế: 0103360290

* Đại diện: Bà Vương Thị Hồng Vân

* Chức vụ: Tổng Giám đốc

* Số TK: 7933383888888 tại Ngân hàng TMCP Quân Đội – Chi nhánh Mỹ Đình - PGD Đan Phượng

* Số TK: 0691000408588 Ngân hàng TMCP ngoại thương Việt Nam – Chi nhánh tây Hà Nội

Sau khi trao đổi, thỏa thuận, hai bên thống nhất ký kết Hợp đồng mua bán hàng hóa với các điều khoản cụ thể như sau:

Điều 1. ĐỐI TƯỢNG CỦA HỢP ĐỒNG

Bên Mua đồng ý mua và Bên Bán đồng ý bán vật tư thiết bị với số lượng và giá cả như sau:

STT	Tên hàng, thông số kỹ thuật	DVT	SL	Đơn Giá	Thành tiền
1	Giàn con lăn băng tải tự trôi W300xL1400.000mmxH300(chia 3 mét/giàn). Chi tiết vật tư bao gồm: 1. Khung vai thép U120x3mm(sơn tĩnh điện) 2. Chân thép U100x3mm, giằng chân hộp 50x50(sơn tĩnh điện) 3. Giằng khung thanh ren M14 4. Con lăn Ø60x300 lắp cốc bi thép 60/15 lắp chốt chệch(ống mạ kẽm nhà máy, trục không mạ)bước 150mm khoảng cách giữa 2 con lăn là 90mm 5.Chân tăng chỉnh chiều cao M16x100(không có bát, dùng tấm đế khoan lỗ) 6. Vật tư phụ...	m			
Tổng cộng					2,744,000,000
Thuế GTGT 8%					219,520,000
Tổng cộng					2,963,520,000

Tổng giá trị hợp đồng: 2.963.520.000 VND (Bằng chữ: Hai tỉ, chín trăm sáu mươi ba triệu, năm trăm hai mươi ngàn đồng chẵn./.)

Điều 2. CHẤT LƯỢNG HÀNG HÓA, THÔNG SỐ KỸ THUẬT, CHỨNG TỬ:

2.1. Chất lượng hàng hóa:

- Hàng mới 100% đảm bảo theo đúng tiêu chuẩn của nhà sản xuất.

2.1. Thông số kỹ thuật:

- Chế tạo theo bản vẽ giữa hai bên xác nhận

2.3. Chứng từ kèm theo khi giao hàng:

- Hóa đơn giá trị gia tăng theo quy định của pháp luật Việt Nam;

- Phiếu xuất kho hàng hóa.

Điều 3: PHƯƠNG THỨC GIAO NHẬN HÀNG

3.1 Địa điểm giao hàng: Nhà máy Công ty TNHH bao bì công nghiệp Việt tại Mỹ Hào – Hưng Yên.

3.2. Thời gian giao hàng:

- Thời gian giao hàng: sau 60-70 ngày kể từ ngày đặt cọc và chốt bản vẽ (không tính ngày chủ nhật). Khối lượng vật tư sẽ được nghiệm thu theo thực tế đã hoàn thành.

3.3. Chi phí liên quan đến việc giao hàng vận chuyển do bên Bán chi trả.

Điều 4: PHƯƠNG THỨC THANH TOÁN

4.1. Trị giá hợp đồng nêu tại Điều 1 của Hợp đồng này được chia thành 03 (ba) đợt thanh toán như sau:

Dot 1: Bên Mua tạm ứng 30% ngay sau ký hợp đồng.

Dot 2: Trong vòng 30 ngày ký hợp đồng bên B chuyển vật tư (con lăn, băng tải...) vào công trình bên A và thi công lắp đặt, hai bên ký kết nghiệm thu bàn giao hàng hóa vật tư, Bên A thanh toán 50% giá trị hợp đồng.

Dot 3: Sau khi hoàn thành thi công xong các hạng mục theo thiết kế của bên A và đưa vào chạy thử được bên A nghiệm thu đã hoàn thành, bên A sẽ thanh toán nốt 20% giá trị hợp đồng cho bên B trong vòng 05 ngày kể từ ngày bàn giao.

4.2. Hình thức thanh toán: chuyển khoản/tiền mặt bằng Việt Nam đồng.

4.3. Tổng giá trị như nêu tại Điều 1 của Hợp đồng này được Bên Mua thanh toán vào tài khoản của Bên Bán như sau:

- Chủ tài khoản: Công ty Cp Cơ Khí Thành An
- Số tài khoản: 7933383888888
- Tại: Ngân hàng TMCP Quân Đội – Chi nhánh Mỹ Đình - PGD Đan Phượng.
- Hoặc:
- Số TK: 0691000408588
- Tại: Ngân hàng TMCP ngoại thương Việt Nam – Chi nhánh tây Hà Nội.

Điều 5. QUYỀN VÀ NGHĨA VỤ CỦA CÁC BÊN

5.1. Quyền và nghĩa vụ của Bên Mua

- Sắp xếp việc nhận hàng hóa và thanh toán đầy đủ cho Bên Bán đúng hạn theo qui định tại Điều 3 và Điều 4 của Hợp đồng này;
- Hỗ trợ chỗ ở cho kỹ thuật bên Bán khi xuống nhà máy lắp đặt băng tải
- Kiểm tra hàng hóa khi nhận bàn giao và có quyền từ chối nhận hàng nếu Bên Bán giao không đúng hàng hóa theo mô tả tại Điều 1, Điều 2 và Điều 3 của Hợp đồng này. Mọi chi phí phát sinh từ việc trả hàng hóa như nêu tại mục này do Bên Bán chịu trách nhiệm chi trả;
- Yêu cầu Bên Bán giao hàng theo đúng số lượng, chất lượng, chủng loại và thời gian theo quy định của Hợp đồng;
- Yêu cầu Bên Bán giao chứng từ kèm theo hàng hóa như đã thỏa thuận tại Điều 2 Hợp đồng này;

- Khi có đầy đủ của biên bản của Bên Bán nếu không thu xếp thanh toán theo Điều 4 và lấy hàng thì sẽ phải chịu phí lưu kho là 100.000 đồng/ ngày lưu kho. Phí lưu kho sẽ được tính kể từ ngày thông báo giao hàng đến khi lấy hàng;

5.2. Quyền và nghĩa vụ của Bên Bán

- Bên Bán đảm bảo cung cấp hàng hoá cho Bên Mua đúng theo số lượng, chủng loại và nguồn gốc xuất xứ, thời gian qui định tại Điều 1, Điều 2 của Hợp đồng này;
- Cung cấp cho Bên Mua đầy đủ các tài liệu và chứng từ cần thiết như qui định tại Điều 2 của Hợp đồng này;
- Giao hàng kịp thời đúng theo thời gian đã thông báo. Trường hợp hàng hóa bị trả lại như nêu tại 5.1, Điều 5 Hợp đồng này Bên Bán có trách nhiệm cung cấp lại hàng mới đúng yêu cầu tại Điều 1 và Điều 2 Hợp đồng này. Thời gian cung cấp lại không quá 07 (bảy ngày) kể từ ngày nhận hàng hóa bị trả lại và phải chịu toàn bộ tổn thất mà bên mua phải trả khách hàng.
- Phát hành hóa đơn cho Bên Mua theo qui định của pháp luật Việt Nam về hóa đơn, chứng từ.
- Yêu cầu Bên Mua thanh toán đầy đủ, đúng hạn theo quy định tại Điều 4 Hợp đồng này. Trường hợp Bên Mua chậm thanh toán theo thỏa thuận nêu tại Điều 4 của Hợp đồng này thì Bên Bán có quyền từ chối việc giao hàng.

Điều 6: BẢO HÀNH:

6.1. Đối với vật tư, thiết bị bảo hành trong vòng 12 tháng, bảo hành vòng bi 24 tháng kể từ ngày ký nghiệm thu bàn giao đưa vào sử dụng:

- Trong thời gian bảo hành, nếu thiết bị bị hỏng hóc do lỗi nhà sản xuất, Bên Bán có trách nhiệm sửa chữa hoặc thay thế thiết bị mới miễn phí cho Bên Mua. Ngược lại nếu do lỗi vận hành của người sử dụng thì mọi chi phí sửa chữa hoặc thay thế sẽ do Bên Mua chi trả.

6.2. Bên bán sẽ không bảo hành trong các trường hợp sau:

- Do Bên Mua sử dụng, vận hành không đúng theo yêu cầu, tiêu chuẩn và hướng dẫn sử dụng của Bên Bán;

- Sản phẩm hư hỏng do bị rơi, va đập, vận chuyển, sử dụng sai chức năng.

6.3 Sau khi kiểm tra có sự giám sát của hai bên, kết luận có sự cố do lỗi nhà sản xuất, bên Bán sẽ phải tiến hành sửa chữa các hư hỏng và chịu mọi chi phí sửa chữa thay thế, di chuyển. Ngược lại, nếu sự cố do lỗi của người sử dụng thì Bên Mua sẽ phải thanh toán các chi phí sửa chữa, thay thế và di chuyển.

6.4. Địa điểm bảo hành: Nhà máy Công ty cổ phần cơ khí Thành An

Điều 7: PHẠT VI PHẠM HỢP ĐỒNG VÀ BỒI THƯỜNG THIẾT HẠ

7.1. Trong trường hợp Bên Bán giao hàng chậm so với quy định tại Điều 3 của hợp đồng này, trừ trong trường hợp bất khả kháng nêu tại Điều 8 của Hợp đồng này, Bên Bán phải

việc Bên A không nhận hàng. Chi phí này sẽ tính dựa trên số ngày thực tế mà Bên A trì hoãn. Bên cạnh đó, Bên A còn phải chịu khoản tiền phạt tương đương với 0.1 % giá trị hợp đồng và bồi thường thiệt hại cho Bên B nếu có thiệt hại phát sinh.

7.4. Trường hợp Bên A đơn phương chấm dứt hợp đồng thì Bên A sẽ không được hoàn trả lại khoản tiền mà Bên A đã ứng trước cho Bên B và chịu phạt 10% trên tổng số tiền mà hai Bên đã ký kết hợp đồng trong vòng 10 ngày kể từ ngày chấm dứt hợp đồng.

7.5 Trường hợp Bên B đơn phương chấm dứt hợp đồng thì Bên B sẽ phải chịu phạt 10% trên tổng số tiền mà hai Bên đã ký kết hợp đồng trong vòng 10 ngày kể từ ngày chấm dứt hợp đồng. Đồng thời bên B phải trả lại toàn bộ số tiền bên A đã tạm ứng.

Điều 8: TRƯỜNG HỢP BẤT KHẢ KHÁNG

8.1. Trong quá trình thực hiện Hợp đồng nếu gặp phải sự kiện bất khả kháng và nằm ngoài tầm kiểm soát của các bên như động đất, bão, lũ lụt, lốc, sóng thần, lở đất, hỏa hoạn, chiến tranh hoặc có nguy cơ xảy ra chiến tranh,... và các thảm họa khác chưa lường hết được như dịch bệnh, đảo chính, đình công, cấm vận, sự thay đổi chính sách của chính phủ hoặc ngăn cấm của cơ quan có thẩm quyền của Việt Nam. Khi có sự cố xảy ra, bên bị ảnh hưởng bởi sự kiện bất khả kháng cũng phải có nghĩa vụ thông báo cho bên kia về sự kiện bất khả kháng xảy ra trong vòng 07 (bảy) ngày ngay khi xảy ra sự kiện bất khả kháng để tìm biện pháp khắc phục.

8.2. Trường hợp, bên gặp phải sự kiện bất khả kháng đã tìm mọi biện pháp khắc phục mà không thể khắc phục được thì hai bên thương lượng trên tinh thần hợp tác cùng có lợi. Hợp đồng sẽ được tiếp tục thực hiện sau khi chấm dứt sự kiện bất khả kháng nếu một trong hai bên không có ý kiến gì khác hoặc Hợp đồng sẽ chấm dứt nếu hai bên có được sự thỏa thuận thống nhất.

Điều 9: CÁC TRƯỜNG HỢP CHẤM DỨT HỢP ĐỒNG

9.1. Trong quá trình thực hiện hợp đồng không bên nào được quyền tự ý đơn phương chấm dứt hợp đồng, trừ các trường hợp qui định tại điểm 9.2, Điều 9 của Hợp đồng này;

9.2. Hợp đồng được chấm dứt trong các trường hợp sau:

- Các bên cùng nhau nhất trí chấm dứt Hợp đồng này bằng văn bản;
- Một bên (là Bên không vi phạm) được quyền chấm dứt hợp đồng nếu bên kia không tuân thủ các điều khoản và điều kiện của hợp đồng này và không khắc phục vi phạm đó trong thời hạn 02 (hai) ngày kể từ ngày Bên không vi phạm gửi thông báo về vi phạm;

Điều 10: LUẬT ÁP DỤNG VÀ GIẢI QUYẾT TRANH CHẤP

10.1. Hợp đồng sẽ chịu sự điều chỉnh của pháp luật Việt Nam có liên quan;

10.2. Trong trường hợp có bất kỳ tranh chấp nào phát sinh, các bên sẽ cùng nhau thương lượng trên tinh thần hợp tác cùng có lợi. Nếu các bên không thể thương lượng hoặc đã gửi thông báo cho nhau trong thời hạn 03 (ba) ngày mà bên kia không trả lời thì một trong các bên có quyền khởi kiện tại Tòa án nhân dân Tp.Hà Nội.

Điều 11: HIỆU LỰC CỦA HỢP ĐỒNG.

11.1. Hợp đồng này có hiệu lực kể từ ngày ký và kết thúc khi hai bên thực hiện hết các quyền và nghĩa vụ của mình trong hợp đồng này;

11.2. Trong quá trình thực hiện nếu có yếu tố phát sinh, thay đổi ảnh hưởng trực tiếp đến việc thực hiện hợp đồng thì các bên phải thông báo cho nhau bằng văn bản trong vòng 24 giờ kể từ khi có sự thay đổi đến địa chỉ trụ sở của các bên. Mọi sự sửa đổi bổ sung cho Hợp đồng này chỉ có giá trị khi hai bên thỏa thuận bằng văn bản.

11.3. Nếu bất kỳ quy định nào của hợp đồng này trở nên vô hiệu, bất hợp pháp hoặc không có khả năng thi hành, thì những điều khoản vô hiệu, bất hợp pháp hoặc không có khả năng thi hành đó sẽ không ảnh hưởng đến các điều khoản còn lại của hợp đồng này. Khi đó, hai bên có thể cùng nhau thỏa thuận điều khoản bổ sung thay thế cho các điều khoản đó.

11.4. Hợp đồng này được lập thành 04 bản có giá trị pháp lý như nhau, mỗi bên giữ 02 bản.

ĐẠI DIỆN BÊN A



ĐẠI DIỆN BÊN B



TỔNG GIÁM ĐỐC
Vương Thị Hồng Vân

Hợp đồng tiêu biểu

-CỘNG HOÀ XÃ HỘI CHỦ NGHĨA VIỆT NAM
Độc lập - Tự do - Hạnh Phúc

52/172

Hà Nội, ngày 28 tháng 3 năm 2022

HỢP ĐỒNG KINH TẾ

Số: 52/22/HĐ-VCNM-KH.

- Căn cứ Luật Thương mại số 36/2005/QH11 được Quốc hội khóa 11 nước CHXHCN Việt Nam thông qua ngày 14/6/2005.
 - Căn cứ Bộ Luật Dân sự số 91/2015/QH13 Quốc hội khoá 13 kỳ họp 10 ngày 24/11/2015.
 - Căn cứ vào năng lực của hai bên.
- Chúng tôi đại diện cho các bên ký hợp đồng, gồm có:

1. Viện Cơ khí Năng lượng và Mô - Vinacomin (Bên A)

Người đại diện: Ông Lê Thái Hà Chức vụ: Quyền Viện trưởng
Địa chỉ: Số 565, đường Nguyễn Trãi, P.Thanh Xuân Nam, Q.Thanh Xuân, Tp. Hà Nội
Điện thoại: 0243 8542 572. Fax: 0243 8543 154
Mã số thuế: 01 001 00632.
Tài khoản số: 0541120126688.

Ngân hàng: TMCP Quân đội – Chi nhánh Tây Hồ

2. Công ty cổ phần cơ khí Thành An (Bên B)

Người đại diện: Bà Vương Thị Hồng Vân Chức vụ: Tổng Giám đốc
Địa chỉ: Số 20 ngách 2 ngõ 464, đường Phúc Diễn, P.Xuân Phương, Q.Nam Từ Liêm, Tp.Hà Nội
Điện thoại: 024.3764.9720 Fax: 024.3764.9720
Mã số thuế: 0103360290
Tài khoản số: 0691000408588
Ngân hàng: TMCP Ngoại thương Việt Nam – CN Tây Hà Nội

Sau khi thoả thuận, hai bên thống nhất ký Hợp đồng với các nội dung sau:

Điều 1. Đối tượng và giá Hợp đồng

Bên B đồng ý cung cấp cho bên A một số vật tư với số lượng, đơn giá, chủng loại, cụ thể như sau:

Stt	Tên sản phẩm, hàng hóa	D.Vị Tinh	Số lượng	Đơn giá (đồng)	Tổng giá (đồng)
1	Con lăn băng tải giảm chấn D133x465mm	Cái			
2	Con lăn băng tải giảm chấn D133x530, d25	Cái			
3	Con lăn băng tải phổ thông D132x515mm	Cái			
4	Con lăn băng tải cân D107x295mm	Cái			
5	Con lăn băng tải phổ thông D89x360	Cái			
6	Con lăn băng tải giảm chấn D89x360	Cái			
7	Con lăn băng tải phổ thông D89x1150	Cái			
8	Con lăn băng tải giảm chấn D89x240	Cái			
9	Con lăn băng tải giảm chấn D108x315mm	Cái			
10	Con lăn băng tải D133x1400, inox	Cái			

11	Con lăn băng tải phổ thông D159x2200mm	Cái			
12	Con lăn băng tải giảm chấn D159x750mm	Cái			
13	Con lăn băng tải cân D108x1250mm	Cái			
14	Con lăn băng tải cân D108x1300mm	Cái			
15	Con lăn băng tải cân D89x210mm	Cái			
16	Con lăn băng tải cân D89x800mm	Cái			
17	Con lăn băng tải cân D89x1150mm	Cái			
18	Con lăn băng tải cân D89x700mm	Cái			
19	Con lăn băng tải cân D89x950mm	Cái			
20	Con lăn băng tải cân D89x500mm	Cái			
21	Con lăn băng tải phổ thông D89x200mm	Cái			
22	Con lăn băng tải giảm chấn D89x200mm	Cái			
23	Con lăn băng tải phổ thông D89x600mm	Cái			
24	Con lăn băng tải giảm chấn D133x518mm	Cái			
25	Con lăn băng tải phổ thông D133x518mm	Cái			
26	Con lăn băng tải cân D133x380mm	Cái			
27	Con lăn băng tải cân D132x365mm	Cái			
Cộng tiền hàng					925.115.000
Thuế VAT 8%					74.009.200
Tổng giá trị thanh toán					999.124.200

Bảng chữ: Chín trăm chín mươi chín triệu, một trăm hai mươi tư nghìn, hai trăm đồng./.

Đơn giá trên là cố định không thay đổi trong suốt thời gian hiệu lực hợp đồng và chưa bao gồm thuế VAT 8% cùng chi phí vận chuyển giao hàng.

Trong trường hợp nhà nước thay đổi mức thuế suất VAT thì hai bên sẽ áp dụng mức thuế suất VAT mới ban hành.

Điều 2. Yêu cầu kỹ thuật, chất lượng, xuất xứ hàng hoá

Hàng mới; đảm bảo đúng thông số kỹ thuật theo Bản vẽ kỹ thuật và Quy trình công nghệ chế tạo con lăn băng tải của Bên A cấp.

Vòng bi chính hãng (sử dụng cho con lăn) loại SKF, có chứng nhận nguồn gốc xuất xứ (CO), chứng nhận chất lượng hàng hóa (CQ) đầy đủ.

Bề mặt con lăn không được: bong tróc lớp sơn, nhám, lõm, rỗ khí.

Con lăn được bọc 1 lớp màng PE, màng chống trầy xước, rỉ sét, dây đai quấn.

Điều 3. Tiến độ thực hiện, phương thức giao nhận, nghiệm thu hàng hoá

Tiến độ thực hiện và giao hàng:

- Bên B giao hàng cho Bên A thành các đợt, trong vòng 25-30 ngày/đợt kể từ khi Bên A gửi thư điện tử thông báo đặt hàng từng đợt.

- Bên B chịu trách nhiệm giao hàng cho Bên A tại kho của Bên B: Số 20 ngách 2 ngõ 464, đường Phúc Diễn, P.Xuân Phương, Q.Nam Từ Liêm, Tp.Hà Nội. Bên A chủ động về phương tiện vận chuyển và chi phí vận chuyển hàng.

Nghiệm thu hàng hóa:

- Hai bên kiểm tra hàng hóa đạt yêu cầu kỹ thuật theo Điều 2 của hợp đồng này.

- Thực hiện nghiệm thu và lập Biên bản nghiệm thu và giao nhận hàng hóa theo mẫu Bên A cấp.

Điều 4. Điều khoản bảo hành

Thời gian bảo hành hàng hóa trong vòng 24 tháng kể từ ngày hai bên ký Biên bản nghiệm thu và giao nhận hàng hóa tại kho Bên A.

Trong thời gian bảo hành, nếu con lăn do Bên B cung cấp gặp sự cố mà nguyên nhân là do lỗi kỹ thuật của Bên B thì Bên A phải thông báo ngay cho bên B. Bên B có trách nhiệm cử cán bộ có mặt tại hiện trường để xử lý sự cố ngay sau khi nhận được thông báo bằng thư điện tử của Bên A.

Trường hợp các con lăn phải sửa chữa/thay thế trong thời gian bảo hành thì các chi phí liên quan đến công việc bảo hành sẽ do Bên B chi trả.

Điều 5. Phương thức thanh toán

Phương thức thanh toán:

- Bên A sẽ thanh toán cho Bên B 100% giá trị hàng hóa theo từng đợt xác nhận đặt hàng và theo từng lần giao hàng trong vòng 90 ngày kể từ ngày Bên B bàn giao hàng hóa đảm bảo chất lượng theo quy định hợp đồng và Bên A nhận được bộ hồ sơ thanh toán bao gồm:

- + Bản chính Hóa đơn GTGT hợp lệ có giá trị bằng hàng hóa đã giao theo đợt.
- + Biên bản nghiệm thu và giao nhận hàng hóa kí đóng dấu đại diện 2 bên.

Hình thức thanh toán: chuyển khoản.

Đồng tiền thanh toán: tiền Việt Nam.

Điều 6. Trách nhiệm của Bên B.

Thực hiện các công việc theo đúng các quy định trong văn bản Hợp đồng này.

Cung cấp bộ chứng từ thanh toán và tài liệu kèm theo cho bên A.

Thực hiện đầy đủ nghĩa vụ bảo hành như trong hợp đồng nếu sản phẩm bị lỗi cần sửa chữa/thay mới.

Trách nhiệm khác theo quy định hiện hành của pháp luật Việt Nam.

Điều 7. Trách nhiệm của bên A.

Cung cấp Bản vẽ kỹ thuật, Quy trình công nghệ chế tạo con lăn băng tải cho Bên B ngay sau khi hợp đồng ký có hiệu lực.

Thông báo xác nhận đặt hàng theo đợt bằng Thư điện tử gửi bên B trước ngày giao hàng ít nhất là 30 ngày.

Tổ chức nghiệm thu hàng hoá bên B giao, tiếp nhận, lập biên bản nghiệm thu khi đảm bảo yêu cầu.

Thanh toán cho bên B theo quy định trong điều 5 của Hợp đồng này.

Thực hiện đầy đủ nghĩa vụ và trách nhiệm khác được quy định trong văn bản Hợp đồng này và theo quy định hiện hành của pháp luật Việt Nam.

Cử cán bộ thường xuyên cùng với bên B giải quyết các vướng mắc trong quá trình thực hiện Hợp đồng.

Điều 8. Tranh chấp và giải quyết tranh chấp

Bên A và Bên B có trách nhiệm giải quyết các tranh chấp phát sinh giữa hai bên thông qua thương lượng, hòa giải và được xác nhận bằng văn bản để làm cơ sở cho việc xác lập các phụ lục của Hợp đồng (nếu cần) và triển khai thực hiện Hợp đồng.

Trong trường hợp thương lượng không đạt kết quả, việc giải quyết tranh chấp sẽ theo luật định. Chi phí cho việc giải quyết tranh chấp do bên thua kiện chịu toàn bộ.

Điều 9. Chấm dứt hợp đồng

Bên A có thể chấm dứt hợp đồng nếu bên B có vi phạm cơ bản về hợp đồng như sau:

Bên B không thực hiện một phần hoặc toàn bộ nội dung công việc theo hợp đồng trong thời hạn đã nêu trong hợp đồng hoặc trong khoảng thời gian đã được bên A gia hạn. Trong trường hợp này, bên A có thể ký hợp đồng với nhà cung cấp khác để thực hiện phần hợp đồng bị chấm dứt đó. Bên B sẽ chịu trách nhiệm bồi thường cho bên A những chi phí vượt trội cho việc thực hiện phần hợp đồng bị chấm dứt này. Tuy nhiên, bên B vẫn phải tiếp tục thực hiện phần hợp đồng không bị chấm dứt và chịu trách nhiệm bảo hành phần hợp đồng do mình thực hiện.

Điều 10. Phạt vi phạm hợp đồng

Phạt giao hàng chậm: Nếu do lỗi của bên B, hàng hoá giao không được giao đúng thời hạn như quy định tại điều 3 của hợp đồng này, bên B phải trả tiền bồi thường cho bên A mức phạt 0.5% giá trị hàng chậm trễ trong 01 ngày chậm trễ, tổng số tiền phạt do chậm thực hiện sẽ không quá 08% giá trị Hợp đồng. Bên A có thể xem xét chấm dứt hợp đồng và yêu cầu bên B bồi thường theo Luật thương mại.

Trong trường hợp Bên B giao hàng không đảm bảo chất lượng theo yêu cầu của hợp đồng thì hai Bên phải tiến hành lập biên bản ngay tại thời điểm bàn giao thiết bị và Bên B có trách nhiệm đổi ngay hàng khác trong vòng 30 ngày. Nếu việc giao hàng chậm hoặc không đảm bảo chất lượng ảnh hưởng đến chậm tiến độ sản xuất của bên A, mọi chi phí phạt chậm tiến độ bên B chịu.

Phạt chậm thanh toán: Trong trường hợp Bên A không thực hiện thanh toán theo điều 4 của Hợp đồng và không có sự đồng ý của Bên B thì Bên A sẽ phải nộp phạt cho Bên B với mức 0.1% giá trị phần thanh toán cho mỗi ngày chậm nhưng số tiền phạt không vượt quá 5% tổng giá trị thanh toán.

Phạt không thực hiện nghĩa vụ bảo hành: Trong trường hợp bên B không thực hiện đúng nghĩa vụ bảo hành như trong điều 4 của Hợp đồng này thì sẽ phải nộp phạt cho Bên A với mức phạt là 5% giá trị Hợp đồng.

Trong trường hợp bên mua đơn phương chấm dứt hợp đồng mà không phải do lỗi của bên bán thì các bên sẽ thỏa thuận và xác nhận phần công việc người bán đã hoàn thành ở thời điểm chấm dứt hợp đồng. Bên mua sẽ thanh toán cho bên bán giá trị phần công việc đã thực hiện và chịu phạt tùy theo mức độ gây thiệt hại nhưng không quá 08% giá trị phần công việc chưa thực hiện của bên bán.

Điều 11. Điều khoản chung

Hợp đồng có hiệu lực kể từ ngày hai bên ký kết hợp đồng.

Sau 15 ngày kể từ ngày hai bên hoàn tất các nghĩa vụ đã cam kết trong Hợp đồng và không có phát sinh tranh chấp thì hợp đồng coi như được thanh lý.

Hợp đồng được lập thành 05 bộ, bên A giữ 03 bộ, bên B giữ 02 bộ, các bộ hợp đồng có giá trị pháp lý như nhau.

ĐẠI DIỆN BÊN A



Q. VIỆN TRƯỞNG

Le Thái Hà

ĐẠI DIỆN BÊN B



TỔNG GIÁM ĐỐC

Trương Thị Hồng Vân

4. Đối tác



Hãy nói theo cách của bạn

